

# Disjoncteurs B4/B6/B10, Interrupteurs différentiels, et Interrupteurs modulaires

La gamme MCB des disjoncteurs IMO a été développée pour assurer la protection des installations électriques contre les surcharges et les court-circuits suivant la norme EN60898.

Caractéristiques de déclenchement suivant 3 courbes: B, C et D.

■ B: 3-5  $I_n$

■ C: 5-10  $I_n$

■ D: 10-20  $I_n$

Certifications:

B4/B6: Semko / CE

B10: VDE\* / Semko / CE



## Options et nomenclatures

	<b>B6</b>	<b>B</b>	<b>10</b>	<b>16A</b>
MCB 4kA	<b>B4</b>			
MCB 6kA	<b>B6</b>			
MCB 10kA	<b>B10</b>			
Courbe		<b>B</b>		
Courbe		<b>C</b>		
Courbe		<b>D</b>		
1 pôle			<b>10</b>	
1 pôle + Neutre			<b>1N</b>	
2 pôles			<b>20</b>	
3 pôles			<b>30</b>	
3 pôles + Neutre			<b>3N</b>	

## Modèles

Contactor IMO
 4.5kA
 6kA
 10kA

Courbes	B			C			D		
	1	1N	2	3	3N	1	2	3	
Poles									
2									
4									
6									
10									
16									
20									
25									
32									
40									
50									
63									
Poids(g/pc)	100	100	200	200	300	400	100	200	300
Condi.(Qté)	12	12	6	6	4	3	12	6	4

## Spécifications

Tension de service: 230 (240) / 400 (415)V AC, 50 / (60)Hz

Tension d'isolation  $U_i$ : 500V

Suivant la norme: EN60898

Capacité des cages: 35mm<sup>2</sup> en rigide, 25mm<sup>2</sup> en multi bruns, 10mm<sup>2</sup> en rigide pour les 1P + N

Pouvoir de coupure suivant IEC60898 4.5kA courbe C 1+N, 6kA courbe B 1 pôle, 10kA courbes C & D 1 - 3+N

Montage: sur rail Din EN60715 (EN50022)

Protection: IP20

Plage de température: -5°C - +40°C, la température moyenne ne doit pas dépasser 35°C

\*Certification VDE pour: B10, Courbes C & D, 1P/2P/3P, 6 à 40A

# Disjoncteurs B4/B6/B10



## Accessoires

### Contact auxiliaire

Courant nominale	6A en 230VAC et 24VDC 3A en 400VAC
Tension d'isolation	2000V / 1min
Capacité des cages	1-4mm <sup>2</sup>

**Contact auxiliaire:** pour avoir l'information de l'état du disjoncteur (ouvert/fermé)

Description	Ref
1 Pôle NO/NF (pour les courbes C & D uniquement)	B10-F3

### Peigne de jonction

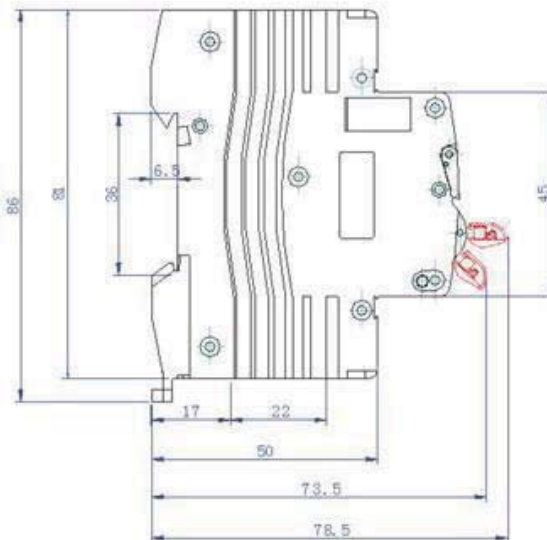
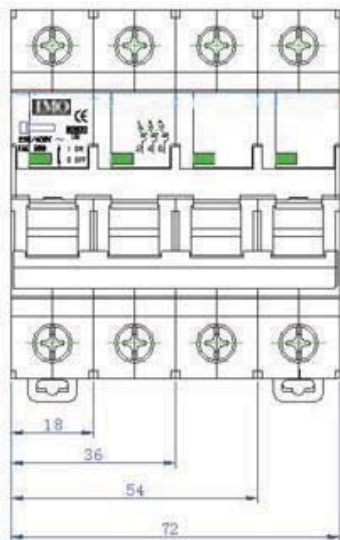
Description	Ref.
Peigne 1 Pôle 63A, 1020mm	B6/10-BB-1-063
Peigne 1 Pôle 100A, 1020mm	B6/10-BB-1-100
Peigne 3 Pôles 63A, 1020mm	B6/10-BB-3-063
Peigne 3 Pôles 100A, 1020mm	B6/10-BB-3-100
Embout isolant pour peigne 1 pôle	BC1
Embout isolant pour peigne 3 pôles	BC3
Borne d'arrivée à cage	BA1

### Accessoires

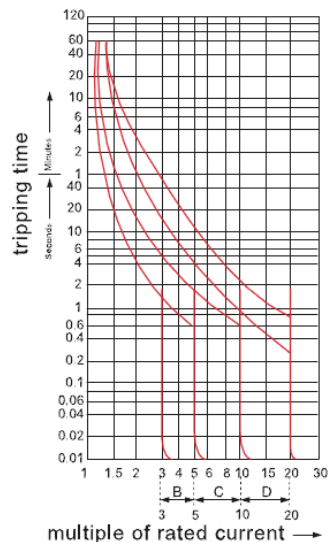
Description	Ref.
Système de verrouillage (Cadenas 4mm Max)	B10-Lock
Bouchon isolant des vis de cages	B10-Term

## Dimensions (mm)

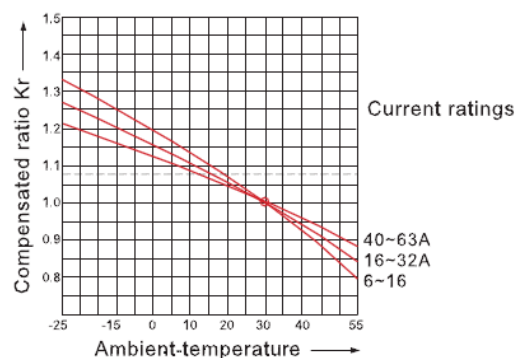
### Disjoncteurs modulaires



### Courbes de coupe B, C, D



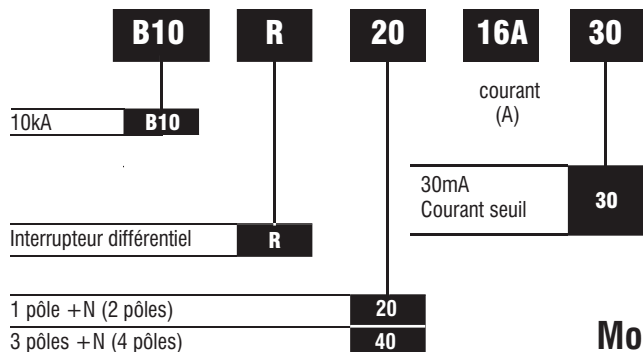
### Température ambiante et pouvoir de coupe Courbes B, C, D



# Interrupteurs différentiels B10R



## Options et nomenclatures



## Modèles

Type		
Pôles	2N	3N
Courant (A)	10	
	16	
	25	
	32	
	40	
	63	
Poids (g/pc)	206	412
Condi.(Q)	6	3

## Specification

Type AC électro-magnétique

Tension de service: 240/415V AC

Seuil de détection: 30mA

Capacité des cages: 25mm<sup>2</sup>

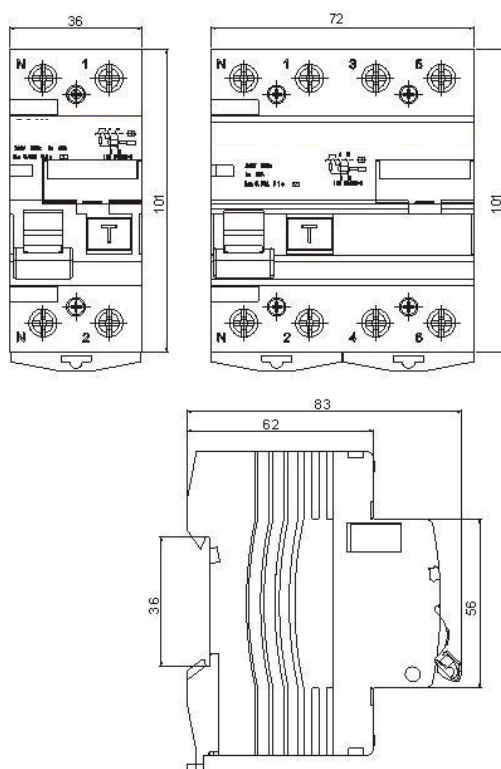
Montage: sur rails Din EN60715 (EN50022)

Protection: IP20

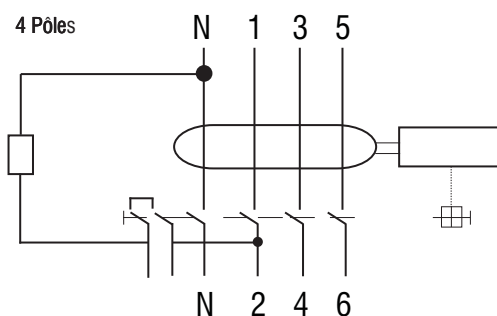
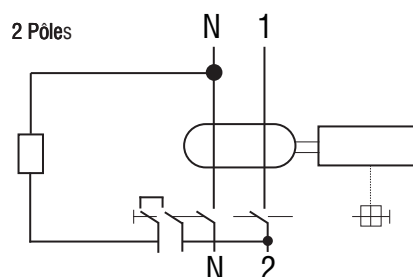
Endurance: 4000 cycles

Suivant: EN61008

## Dimensions (mm)



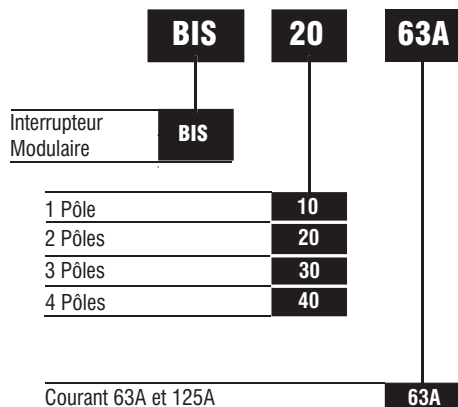
## Schémas de câblage



# Interrupteurs modulaires



## Options et nomenclatures



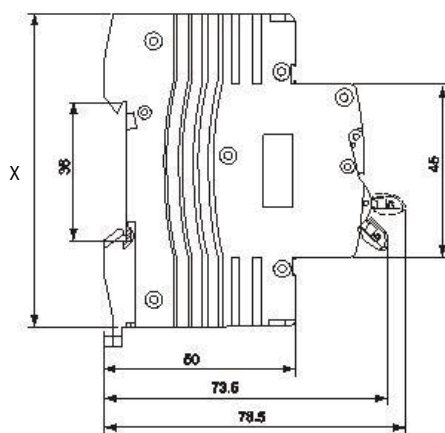
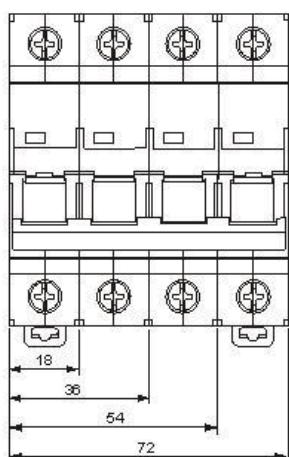
## Specifications

Tension de service: 240/415V AC
Fréquences: 50 / 60Hz
Capacité de fermeture: 6kA
Endurance: 10000 cycles
Capacité des cages: 35mm <sup>2</sup> rigide (125A), 25mm <sup>2</sup> rigide (63A)
Suivant: EN60947-3

## Modèles

Pôles	Courant (A)			
	1	2	3	4
63	Stock	Contacter IMO	Contacter IMO	Contacter IMO
125	Stock	Contacter IMO	Contacter IMO	Contacter IMO
Poids (g/pc)	100	200	300	400
Condi.(Qté)	2	6	4	3

## Dimensions



Cote	X
63A	81mm
125A	90mm